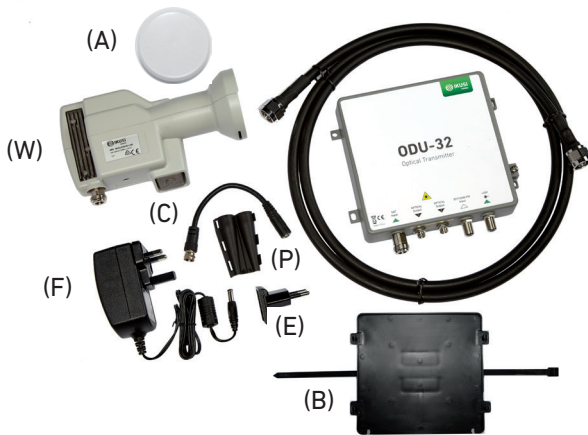


ODU32-KIT (4957) KIT DE CONVERSION DE SIGNAUX SATELLITE ET TNT EN SIGNAUX OPTIQUES

Distribution par fibre optique de signaux numériques satellitaires et terrestres dans des installations comportant jusqu'à 64 récepteurs optiques.

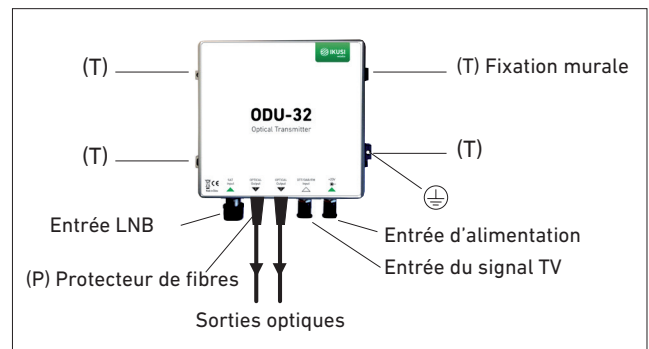


Composants de l'emballage :

- 1 LNB à bande entière (W) avec sortie coaxiale et couvercle (A)
- 1 émetteur optique ODU-32
- 1 Câble coaxial de 2 m équipé de connecteurs N (N)
- 1 Bloc d'alimentation (F) 100 à 240 VAC/20 VDC 1.2 A avec le tuyau du connecteur coaxial (C).

Accessoires : protecteur de fibre (P), fiche avec adaptateur britannique (E),

Base de support pour ODU-32 (B)



Exemple d'installation

